



# РУКОВОДСТВО ПО ЭКСПЛУАТАЦИИ Камин отопительно-банный

Сиеста 16 (2.0)

СИЕСТА 16 (2.0)



Версия 24.02 от 18.07.2024

Подробное изучение настоящего руководства  
до монтажа изделия является **ОБЯЗАТЕЛЬНЫМ!**



# ТЕПЛОДАР

## Слагаемые успеха

- Знать, превосходить и удовлетворять потребности рынка
- Обеспечивать высокие стандарты качества продукции
- Идти собственным путем, создавая инновационные решения

### О КОМПАНИИ:

Компания «Теплодар» разрабатывает и производит отопительное и печное оборудование с 1997 года. Творческий подход на всех этапах производственного процесса, тщательный выбор поставщиков и пристальное внимание к потребностям покупателя — вот базовые принципы работы компании.

Сегодня в ассортименте компании более 50 базовых моделей и более 100 модификаций. Различная по назначению, дизайну, конструкции и мощности продукция компании «Теплодар» надежна, экономична, долговечна.

Соотношение цены и качества продукции компании «Теплодар» делают ее популярной на Российском рынке, а также в странах СНГ.



**СОДЕРЖАНИЕ**

Введение.....	2
1 Общая информация.....	3
1.1 Устройство и принцип действия.....	3
1.2 Конструкция камина.....	4
1.3 Технические характеристики.....	5
1.4 Выбор мощности камина.....	5
1.5 Виды топлива.....	6
1.6 Выбор камней для каменки.....	6
2 Монтаж камина и дымохода.....	6
3 Эксплуатация камина.....	11
3.1 Ввод камина в эксплуатацию.....	11
3.2 Режимы эксплуатации.....	13
3.3 Уход за камином в процессе эксплуатации.....	13
3.4 Возможные неисправности и способы их устранения.....	13
4 Гарантийные обязательства.....	14
5 Транспортирование и хранение.....	15
6 Утилизация.....	15
7 Комплект поставки.....	15
8 Отметка о монтаже и подключении.....	15
9 Отметка о гарантийном ремонте.....	15
Авторизованные сервисные центры.....	16
Свидетельство о продаже.....	17
Свидетельство о приемке.....	18

## Введение

Настоящее руководство по эксплуатации (далее по тексту РЭ) распространяется на камин отопительно-банный **Сiesta (2.0)** (далее камин) и содержит сведения о конструктивном исполнении, параметрах изделия, устройстве, работе, безопасной эксплуатации, техническом обслуживании и хранении.

**ВНИМАНИЕ!** После приобретения изделия до его установки и эксплуатации внимательно изучите данное РЭ. Лица, не ознакомившиеся с РЭ к монтажу, эксплуатации и обслуживанию не допускаются.

**ВНИМАНИЕ!** Все работы по монтажу изделия и подключению должны выполняться специализированными организациями, располагающими техническими средствами, необходимыми для качественного выполнения работ, в соответствии с требованиями настоящего руководства по эксплуатации.

**ВНИМАНИЕ!** Не допускается эксплуатация камина с неисправным дымоходом.

Соблюдение указанных выше требований необходимо для обеспечения Вашей безопасности и гарантирует долгую и безаварийную работу камина!

РЭ включает в себя сопроводительные документы, требующие заполнения торгующей, монтажной и обслуживающей организациями. Это необходимо для вступления в силу гарантийных обязательств.

**ВНИМАНИЕ!** Требуется заполнения соответствующих разделов РЭ торгующими, монтажными и сервисными организациями. Помните, в случае не заполнения торгующей организацией свидетельства о покупке, гарантия исчисляется с момента изготовления оборудования.

**Производитель оставляет за собой право вносить изменения в конструкцию изделия не ухудшающие его потребительские качества.**

## 1 Общая информация

Камин предназначен для отопления парильного помещения и создания комфортного для парения микроклимата, а также нагрева воды.

Опционально камин может обогревать смежное помещение (комнату отдыха), из которого производится топка камина.

**ВНИМАНИЕ!** Обогрев смежного помещения не является основным и мощности камина может быть недостаточно для его полноценного обогрева.

Серийно выпускаются модели:

- **Сиеста-16 (2.0)**

В качестве топлива для камина используются дрова.

**ВНИМАНИЕ!** Не рекомендуется использование свежесколотых или мокрых дров, так как они плохо горят и дают небольшое количество тепла, при этом повышенная дымность приводит к засорению дымохода.

**ВНИМАНИЕ!** Запрещается использовать в качестве топлива любой сорт и марку угля.

### 1.1 Устройство и принцип действия

Высокие потребительские свойства камина обеспечены конструктивными решениями, использованными при изготовлении внешних и внутренних элементов.

Камин представляет собой вертикальную топку из нержавеющей и конструкционной стали, закрытую конвектором.

Спереди расположена дверь для загрузки дров, под которой расположена ниша для хранения несгораемых предметов.

**ВНИМАНИЕ!** Запрещается хранение дров и других легковоспламеняющихся предметов в нише камина.

Сверху располагается открытая неvented каминка для получения пара в парильном помещении.

Сзади располагается открытая каминка-сетка.

В топку камина встроены паробразователи из нержавеющей стали.

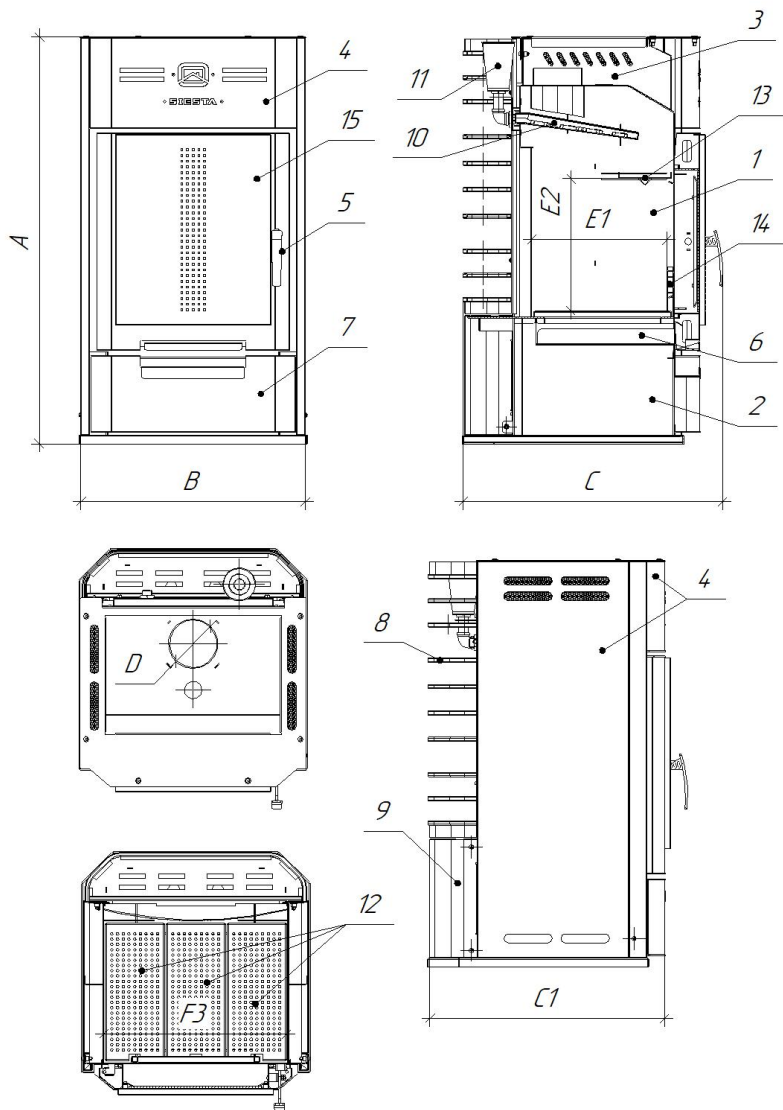
Главными особенностями камина являются:

- Продолжительный срок службы
- Три зоны подачи воды и получения разного типа пара
- Конвекционный принцип нагрева воздуха в отапливаемом помещении
- Прекрасный обзор огня из комнаты отдыха за счет большого панорамного стекла SCHOTT ROBAX®
- Система самоочистки стекла
- Легкое управление процессом горения

## 1.2 Конструкция камина

Конструкция камина представлена на рисунке 1.

Топка камина изготовлена из жаростойкой листовой нержавеющей стали с содержанием хрома 17% и толщиной 2,0мм, что обеспечивает длительный процесс эксплуатации при высоких температурах, при этом изделие остается достаточно легким.



**Рисунок 1 — Конструкция камина Сиеста 16 (2.0)**

- 1 — Топка; 2 — Основание; 3 — Каменка открытая неветилируемая; 4 — Конвекторы; 5 — Дверца;  
 6 — Зольный ящик; 7 — Панель декоративная; 8 — Каменка-сетка; 9 — Конвектор каменки;  
 10 — Парообразователь; 11 — Воронка заливная; 12 — Колосники; 13 — Отбойник пламени;  
 14 — Отбойник двери; 15 — Экран двери защитный;

Камин состоит из топки (1), расположенной на основании (2). Сверху топки расположена открытая неветилируемая каменка (3) с патрубком дымохода.

Снаружи корпус камина облицован конвекторами (4), обеспечивающими защиту от жесткого инфракрасного излучения, исходящего от раскаленных стенок топки, что создает особо «мягкое» конвекционное тепло в парильном помещении.

На фронтальной стенке камина располагается дверца (5) снабженная системой самоочистки стекла.

Под дверцей располагается зольный ящик (6). При помощи открытия и закрытия зольного ящика происходит управление процессом горения.

Ниша в основании расположенная под топкой закрыта декоративной панелью (7).

В задней части камина расположена каменка-сетка (8). Под каменкой-сеткой расположен конвектор каменки (9).

В топке камина расположен парообразователь (10). В зоне каменки-сетки располагается заливная воронка парообразователя (11).

На дне топки камина располагаются колосники (12) изготовленные из нержавеющей жаростойкой стали, обеспечивающие равномерное устойчивое горение по всей ширине топки.

В верхней части топки расположен отбойник пламени (13), создающий оборот пламени в топке камина, тем самым повышая его КПД.

Внутри топки располагается отбойник двери (14), ограничивающий контакт горящего топлива со стеклом для снижения степени его загрязнения.

В комплект поставки так же входит защитный экран двери (15), который, при необходимости, может быть установлен на дверь для защиты комнаты отдыха от чрезмерного нагрева в теплое время года.

Все наружные поверхности камина окрашены жаростойкой кремнийорганической эмалью, сохраняющей свойства при температуре до 600°C.

Некоторые декоративные элементы камина окрашены порошковой термостойкой эмалью, выдерживающей температуру до 500°C.

### 1.3 Технические характеристики

Таблица №1. Технические характеристики камина

Технические характеристики	Система-16 (2.0)
Объем отапливаемого парильного помещения, м <sup>3</sup>	10-16
Высота камина (А), мм	925
Ширина камина (В), мм	511
Глубина камина (С/С1), мм	591/535
Диаметр патрубка дымохода (D), мм	115
Глубина топки (Е1), мм	308
Высота топки (Е2), мм	301
Ширина топки (Е3), мм	417
Масса камней в каменке верхней, кг	45-50
Масса камней в каменке-сетке, кг	40-45
Максимальная длина дров, мм	400
Объем топки, л	38
Ориентировочная масса одной загрузки дров*, кг	5-8
Масса (нетто) смотреть в разделе «Свидетельство о приемке» или на сайте <a href="http://teplodar.ru">teplodar.ru</a>	
* - зависит от влажности и размеров поленьев	

### 1.4 Выбор мощности камина

Выбор камина имеет первостепенное значение при оборудовании бани и требует предметной консультации с квалифицированным специалистом.

Какая модель подойдет в конкретном случае зависит от объема и качества теплоизоляции парилки, наличия стеклянных дверей и каменного пола, объема смежных помещений, требующих отопления, температурно-влажностного режима, желаемого времени прогрева па-

рилки и количества людей, одновременно принимающих банные процедуры.

Если планируется использовать камин в зимний период необходимо выбирать его с запасом по тепловой мощности 25%-35%\* от номинально предполагаемой.

Если при отделке парной используются теплоемкие материалы (кирпич, все виды керамической плитки, бетон, стеклянные блоки, панно из соли и т. д.) то на каждый квадратный метр такого материала необходимо закладывать запас мощности камина 1,3 кВт — 2,2кВт.\*

Если стены бани изготовлены из массивных бревен или бруса и не имеют дополнительной теплоизоляции, то расчетную мощность необходимо увеличить в 1,5 — 2,2 раза\*.

\* - величина запаса по тепловой рассчитывается с учетом сезонного коэффициента отрицательной температуры региона, в котором эксплуатируется камин, качества теплоизоляции строения и его теплопотерь, необходимости отопления смежных с парной помещений.

## 1.5 Виды топлива

В качестве топлива для камина используются дрова.

Для наиболее эффективной работы, рекомендуется использовать топливо со следующими параметрами:

Дрова: диаметр 40-100 мм, длина до 400мм, влажность не более 20%.

Продолжительность работы камина на одной закладке топлива зависит от интенсивности горения, и составляет от 30 минут до 4 часов.

**ВНИМАНИЕ!** Не рекомендуется использование свежесколотых или мокрых дров, так как они плохо горят и дают небольшое количество тепла, при этом повышенная дымность приводит к засорению дымохода.

**ВНИМАНИЕ!** Запрещается использовать в качестве топлива любой сорт и марку угля.

## 1.6 Выбор камней для каменки

В каменку следует закладывать камни, специально для этого предназначенные и продающиеся в специализированных магазинах.

**ВНИМАНИЕ!** Камни неизвестного происхождения могут содержать в большом количестве вредные химические соединения и радионуклиды, которые делают их непригодными и даже опасными для использования в бане.

Перед закладкой камни следует промыть в проточной воде жесткой щеткой.

Большие камни устанавливаются на дно каменки так, чтобы наиболее плоские поверхности камней максимально плотно прилегали к ее металлическим поверхностям.

Маленькие камни как можно более плотно закладываются между большими камнями.

**ВНИМАНИЕ!** Для верхней открытой каменки не следует укладывать камни выше верхнего уровня.

## 2 Монтаж камина и дымохода

Монтаж камина и дымохода должен производиться специализированными организациями и квалифицированными специалистами, располагающими техническими средствами, необходимыми для качественного выполнения работ.

Монтаж должен выполняться в соответствии с требованиями Сводом правил СП7.13130.2013 «Отопление, вентиляция и кондиционирование. Требования пожарной безопасности» и с требованиями СНиП 41-01-2008 «Отопление, вентиляция и кондиционирование».

При отделке стен парильного помещения следует учитывать следующие факторы:

- материал стен должен обладать хорошей теплоизоляцией и низкой теплопроводностью,

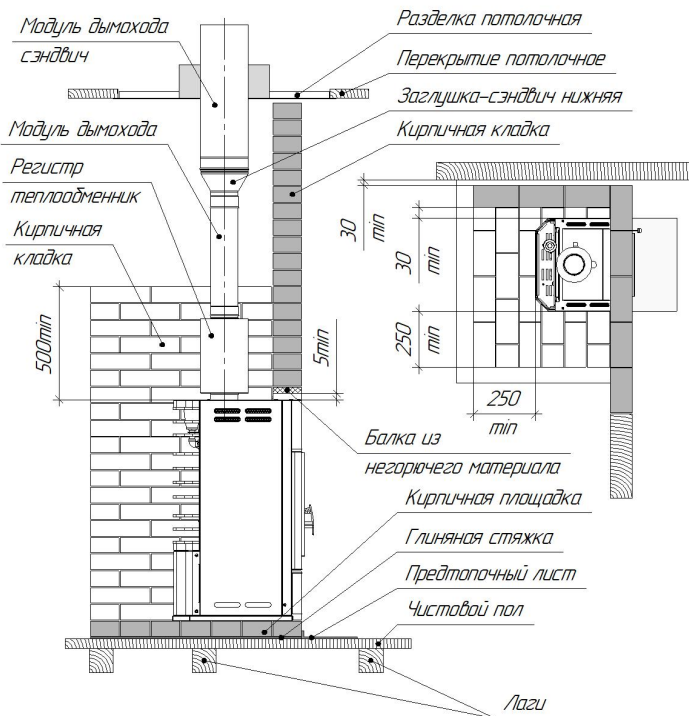


например, дерево;

- допускается использовать менее пожароопасный материал, такой как кирпич или керамическая плитка, однако из-за высокой теплопроводности данного материала площадь таких поверхностей не должна превышать 3 м<sup>2</sup>.

**ВНИМАНИЕ!** В случае если площадь поверхностей с высокой теплопроводностью превышает 3 м<sup>2</sup>, то для таких парильных помещений необходимо выбирать камин с полуторакратным запасом по мощности, в противном случае камин будет постоянно эксплуатироваться в интенсивном режиме, что приведет к сокращению срока службы, а гарантийный срок эксплуатации будет составлять 3 месяца.

Пример монтажа камина представлен на рисунке 2.



**Рисунок 2 - Монтаж камина Сиеста 16 (2.0)**

Перед монтажом необходимо распаковать камин, демонтировать деревянные бруски, вынуть все вложенные элементы и упаковочные материалы из топки.

Устанавливать камин на подготовленное несгораемое основание

Если камин необходимо установить на деревянный пол, то для его изоляции требуется выложить площадку из кирпича, сверху закрыть кладку металлическим листом или стяжкой из марочного цементного раствора.

соответствии с правилами пожарной безопасности при монтаже камина необходимо соблюдать безопасные расстояния от поверхностей камина до возгораемых материалов стен, пола и потолка:

- в стороны и назад — 500мм
- вверх — 1200мм
- вперед — 1250мм

Расстояния от поверхностей камина в стороны и назад можно сократить в четыре раза (до 125мм), используя кирпичную кладку шириной 1/2 кирпича с воздушной прослойкой в 30мм между кирпичом и изолируемой поверхностью. Высота кладки при этом должна быть выше верхней поверхности камина не менее чем на 500мм.

Проем в который устанавливается камин необходимо выполнять из негорючего материала. Над камином должна быть установлена балка из негорючего материала. Расстояние от корпуса камина до балки, а также до стен проема следует принимать не менее 5мм.

Не рекомендуется оставлять зазоры между камином и проемом более 10мм так как это будет препятствовать набору температуры в парильном помещении и созданию комфортного микроклимата в нем.

Расстояние от топочной дверки до противоположной стены следует принимать не менее 1250мм.

Пол из горючих и трудногорючих материалов следует защищать от возгорания под топочной дверкой металлическим листом.

**ВНИМАНИЕ!** Запрещается устанавливать вокруг камина ограждения, нарушающие свободный воздухообмен.

В парилке необходимо обеспечить интенсивный воздухообмен посредством организации приточно-вытяжной вентиляции.

Сечение люков для вентиляции рассчитывается в зависимости от объемов парильного помещения и мощности камина, и должно составлять:

100x100 мм — для парильных помещений 4-10 м<sup>3</sup>

150x150 мм — для парильных помещений 10-14 м<sup>3</sup>

200x200 мм — для парильных помещений 14-18 м<sup>3</sup>

При выборе объема бака для горячей воды пользуйтесь эмпирическим правилом: 8-10 л на одного человека и 8-10 л для запаривания веника.

Площадь соприкосновения горячей поверхности трубы бака самоварного типа с водой по мере ее расходования уменьшается, что позволяет предупреждать интенсивное кипение воды и значительное попадание пара из бака в парилку при работе камина в режиме поддержания температуры.

Пример монтажа бака самоварного типа представлен на рисунке 3.

Камины, укомплектованные универсальным регистром-теплообменником, позволяют разместить бак для нагрева воды в смежных с парилкой помещениях.

Пример монтажа регистра с выносным баком представлен на рисунке 4.

**ВНИМАНИЕ!** Бак самоварного типа, регистр и выносной бак в комплект поставки не входят.

В процессе горения дров происходит нагрев воды в регистре. Вода, попадая в регистр нагревается и за счет естественного теплообмена начинает циркулировать между регистром и выносным баком.

**ВНИМАНИЕ!** В процессе эксплуатации камина следует наполнять бак не менее чем наполовину. В качестве связующих элементов допускается использование только металлических труб.

**ВНИМАНИЕ!** Максимальное допустимое давление воды в регистре 0,1 МПа.

**ВНИМАНИЕ!** Не допускается провисание трубы, выходящей из верхнего штуцера регистра. Труба должна иметь уклон (не менее 10°) вверх до самого бака, для выхода паровоздушной смеси, образующейся в регистре в процессе нагрева воды.

**ВНИМАНИЕ!** В зимнее время после окончания работы камина необходимо слить воду из системы через дренажный кран для предотвращения повреждения бака и регистра при замерзании воды.

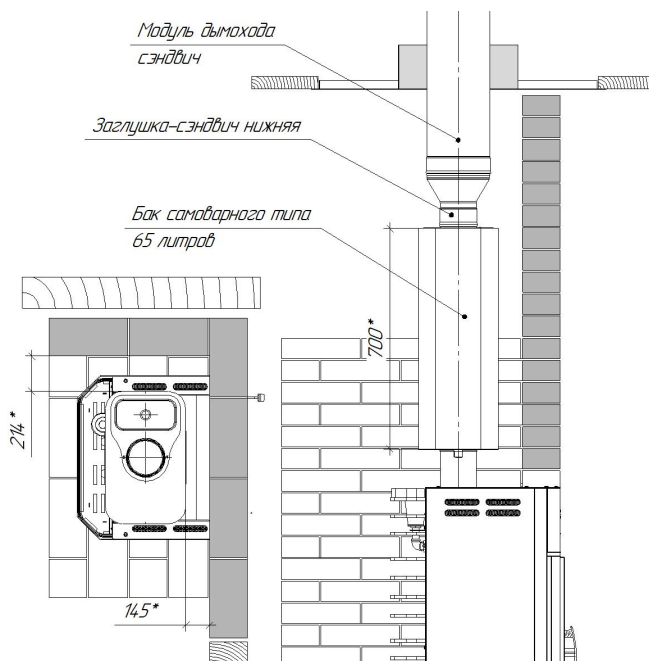


Рисунок 3 — Монтаж бака самоварного типа

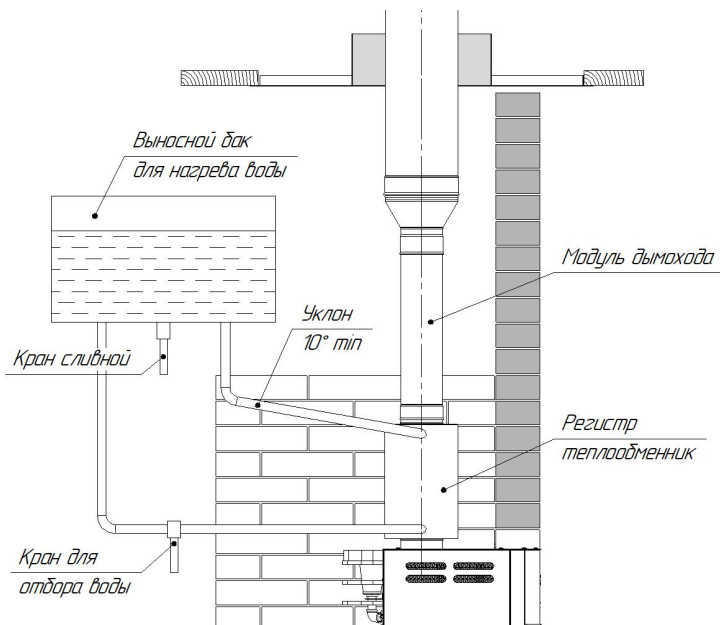


Рисунок 4 — Монтаж выносного бака

Поставляемые отдельно модульные дымоходные трубы из нержавеющей стали толщиной 0,8мм эффективны, долговечны и требуют минимальных трудозатрат при монтаже и эксплуатации. Идеальным решением для дымовой трубы - установка готовых модулей трубы с термоизоляцией типа «сэндвич».

**ВНИМАНИЕ!** При прохождении дымохода вблизи стены, изготовленной из сгораемого материала, её необходимо изолировать базальтовой ватой (или ее аналогом) и закрыть металлическим листом.

**ВНИМАНИЕ!** В качестве стартовых модулей необходимо использовать одностенные модули, соблюдая при этом все правила пожарной безопасности при монтаже дымохода.

Высоту дымовых труб следует принимать:

- не менее 500 мм над коньком кровли - при расположении трубы от него на расстоянии до 1,5 метров;
- не ниже конька кровли - при расположении трубы от него на расстоянии от 1,5 до 3,0 метров;
- не ниже линии, проведённой от конька вниз под углом  $10^\circ$  к горизонту - при расположении трубы от него на расстоянии более 3,0 метров.

**ВНИМАНИЕ!** При монтаже дымовой трубы в зданиях с кровлями из горючих материалов необходимо обеспечить трубу искроуловителем из металлической сетки с отверстиями размером не более 5х5мм.

**ВНИМАНИЕ!** Выполнять соединения камина с дымоходом и дымохода с конструктивными элементами отапливаемого помещения неразборными категорически ЗАПРЕЩАЕТСЯ.

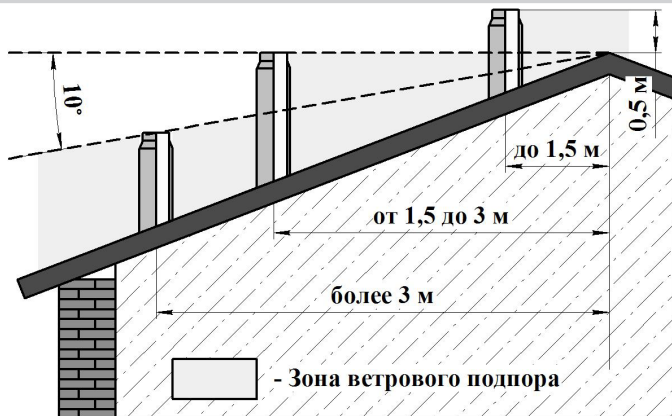


Рисунок 4 — Требования к высоте дымохода

При проходе трубы через потолочное перекрытие необходимо обеспечить безопасные расстояния до горючих или труднгорючих материалов установкой потолочной разделки. Разделка должна быть больше толщины перекрытия (потолка) на 70мм.

Опираь или жестко соединять потолочную разделку с конструкцией здания запрещено.

Зазоры между потолочными перекрытиями и разделкой следует заполнять негорючими материалами (базальтовый картон).

Зазор между дымоходом и коробом потолочной разделки необходимо заполнить теплоизоляционным материалом (керамзит, кремнезёмная вата и т.п.).

При прохождении дымовой трубы через кровлю расстояние от наружных поверхностей трубы до деревянных конструкций должно **быть не менее 345мм.**

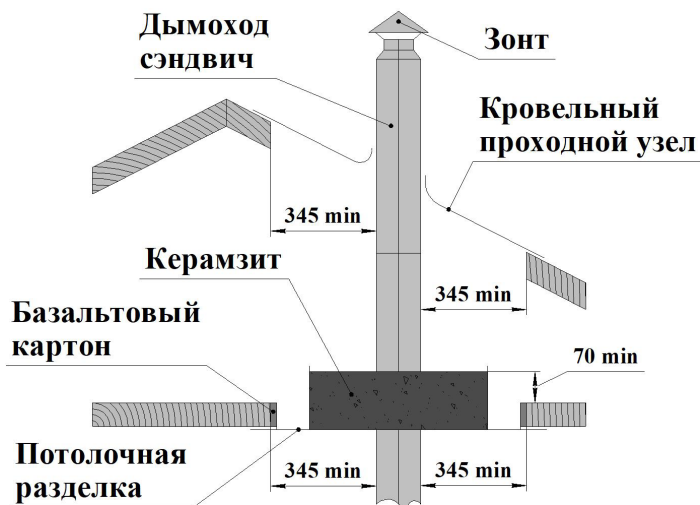


Рисунок 5 — Требования безопасности при прохождении дымовой трубы через межэтажные перекрытия и кровлю

### 3 Эксплуатация камина

При эксплуатации камина **ЗАПРЕЩАЕТСЯ**:

- Разжигать и эксплуатировать камин детям и лицам, не изучившим данное руководство по эксплуатации;
- Пользоваться неисправным камином;
- Растапливать камин при отсутствии тяги в дымоходе;
- Растапливать камин легковоспламеняющимися или горючими жидкостями;
- Размещать на камине, а также вблизи легковоспламеняющиеся предметы, а также пожароопасные вещества и материалы;
- Сушить одежду, обувь и иные предметы на камине и элементах дымохода;
- Самостоятельно производить ремонт, а также вносить в конструкцию какие-либо изменения;
- Эксплуатировать камин способом, не указанным в руководстве;
- Заливать огонь в топке водой;
- Оставлять камин на длительное время без наблюдения.

**ВНИМАНИЕ!** В процессе эксплуатации камина возможна деформация внутренних стенок топки, а на наиболее термонагруженных местах топки может произойти нарушение кремнийорганического покрытия (выгорание, отшелушивание), что не влияет на ресурс и эксплуатационные характеристики, а также не является поводом для обращения по замене или ремонту камина по гарантийным обязательствам.

#### 3.1 Ввод камина в эксплуатацию

**ВНИМАНИЕ!** Перед первым протапливанием камина внимательно ознакомьтесь с настоящим руководством по эксплуатации.

Перед растопкой рекомендуется проверить наличие тяги в дымоходе по отклонению огня спички, поднесённой к порталю топки камина или отклонению листка бумаги в направлении движения воздуха.

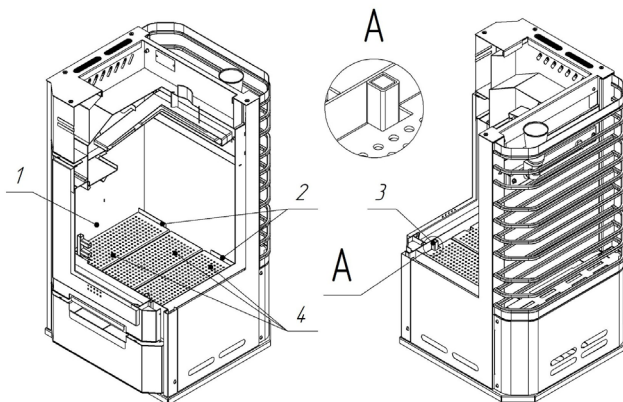
**ВНИМАНИЕ!** Эксплуатация камина с неисправным дымоходом не допускается.

**ВНИМАНИЕ!** Камин окрашен термостойкой краской, которая достигает свою окончательную устойчивость только после первого нагрева, поэтому чтобы не повредить поверхности камин, не ставьте ничего и не трогайте внешнюю поверхность до полного остывания камин во время первой протопки.

Первое протапливание камин должно производиться в хорошо проветриваемом помещении (или на открытом воздухе до монтажа камин), чтобы обеспечить удаление продуктов сгорания промышленных масел и летучих веществ кремнийорганических покрытий поверхности камин. Время интенсивного горения при полном заполнении топки сухими дровами — не менее 1 часа.

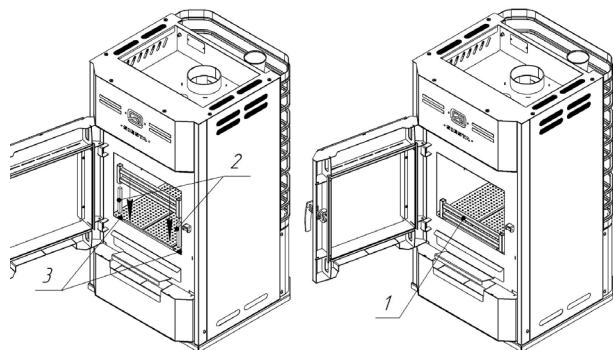
**ВНИМАНИЕ!** Проверьте правильность установки колосников, отбойника пламени и отбойника двери. Несоблюдение требований по установке может привести к повреждению этих элементов, а также к нарушению работы камин в целом.

Колосники должны лежать на дне топки ровно, ребрами вниз. (см. рисунок 6). У задней стенки топки колосники должны упираться в опоры, а у передней стенки топки вырезами помещаться в опоры отбойника дверцы. При такой установке движение колосников в топке ограничено и они не сместятся при эксплуатации и чистке камин.



**Рисунок 6 - Установка колосников**

1 — Топка; 2 — Задние опоры колосников; 3 — Опоры отбойника дверцы; 4 — Колосники;



**Рисунок 7 - Установка отбойника двери**

1 — Отбойник двери; 2 — Держатели отбойника; 3 — Опоры отбойника дверцы;

Отбойник двери служит для защиты стекла при эксплуатации камина. Отбойник устанавливается на опоры отбойника через держатели (металлические стержни).

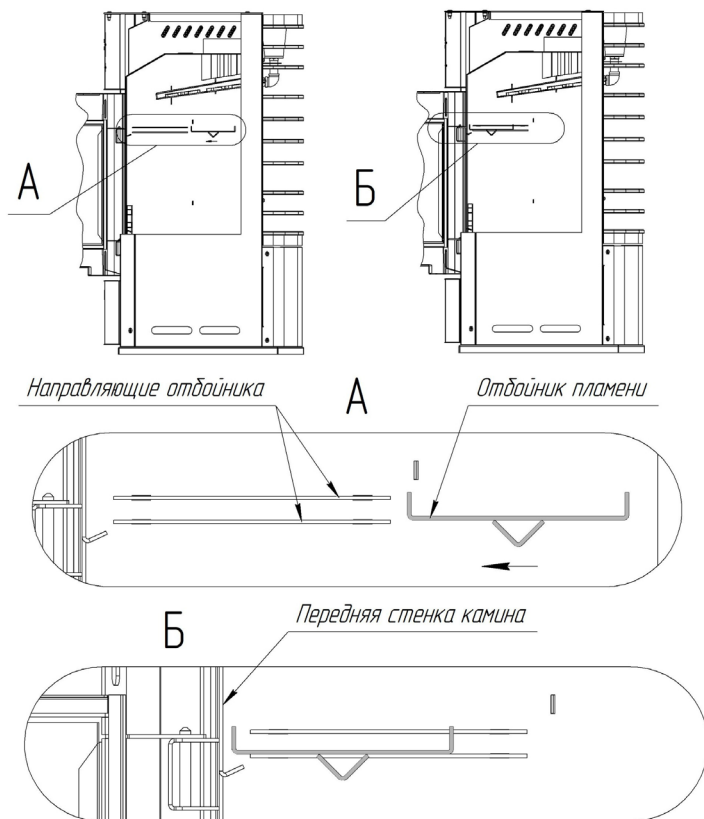


Рисунок 8 - Установка отбойника пламени

Отбойник необходимо поместить ребром вниз, между двух направляющих расположенных на боковых стенках топки, и плотно прижать его к передней стенке камина.

**ВНИМАНИЕ!** Отбойник пламени может быть установлен в транспортном положении на герметик (для исключения его выпадения и повреждения стекла дверцы камина).

### 3.2 Режимы эксплуатации

Камин предназначен для работы только на дровах.

**ВНИМАНИЕ!** Не рекомендуется использовать в качестве топлива дрова с влажностью более 20%.

**ВНИМАНИЕ!** Запрещается использовать в качестве топлива строительные отходы с лакокрасочными покрытиями, пластик, шпалы, резину, а также уголь любой марки и сорта.

Интенсивность горения топлива в камине регулируется положением зольного ящика.

**ВНИМАНИЕ!** Для появления устойчивой тяги после растапливания камина требуется некоторое время. Поэтому при открытии дверцы недавно растопленного камина, работающего в режиме набора температуры, возможен незначительный выход дыма в помещение.

**ВНИМАНИЕ!** Во время работы поверхности камина могут нагреваться до высоких температур. Для управления процессом горения пользуйтесь защитными перчатками.

Большое панорамное стекло SCHOTT ROBAX® на дверце камина позволяет дополнительно обогревать комнату отдыха, а также наблюдать за процессом горения.

При необходимости можно установить на дверь экран для защиты комнаты отдыха от чрезмерного нагрева, например в теплое время года или при условии что смежное помещение имеет небольшую площадь.

Растапливание камина производится щепой и мелко колотыми сухими дровами при заполнении топki на 1/3 объема с укладкой на колосниковую решетку.

После появления стабильной тяги и прогорания 50% загруженных дров, производится закладка дров с заполнением топki на 2/3 и полным открыванием зольника, расположенным снизу под дверцей.

После набора оптимальной температуры в парильном помещении камин необходимо перевести в режим поддержания температуры отрегулировав положение ящика зольника (зазор не более 5мм).

**ВНИМАНИЕ!** Положение зольника, определяющее поступление воздуха в топку зависит от различных параметров: количества и качества дров, тяги в дымоходе, фазы горения, средней температуры в помещениях.

По мере прогорания топлива производится добавление крупно колотых дров.

**ВНИМАНИЕ!** Для предотвращения дымления, во время добавления топлива, необходимо перед открытием двери камина полностью закрыть зольный ящик. Далее необходимо приоткрыть дверь на 1-2 см и через некоторое время, после появления устойчивой тяги через приоткрытую дверь, полностью ее открыть.

Несмотря на наличие в двери системы самоочистки стекла, сажа иногда будет откладываться на стекле. Большая часть сажи сгорит, если полностью открыть зольник для интенсивной подачи воздуха в топку камина.

**ВНИМАНИЕ!** Полное перекрытие подачи воздуха в камин, может привести к неполному сгоранию топлива, образованию дегтя, повышенному образованию сажи, а также загрязнению стекла дверцы.

Во время процесса парения можно получить пар различного типа: влажный, сухой или смешанный.

- Смешанный пар получается из верхней открытой неветилируемой каменки
- Влажный пар получается из задней сетки каменки-сетки
- Сухой (перегретый) пар получается из встроенного в топку камина парообразователя.

Вы можете комбинировать типы пара для получения идеального микроклимата в вашей парной.

**ВНИМАНИЕ!** Для банных процедур необходимо использовать воду, отвечающую требованиям питьевой, в соответствии с ГОСТ Р 51232.



**ВНИМАНИЕ!** Одновременно допускается заливать не более 200мл воды в воронку парообразователя. Для качественного парообразования после залива воды необходимо подождать пока вода в парообразователе полностью испарится и температура парообразователя вновь достигнет необходимого уровня. После этого процедуру залива воды можно повторить.

**ВНИМАНИЕ!** Выход пара из парообразователя осуществляется со стороны каменки сетки.

**ВНИМАНИЕ!** После подачи воды в воронку парообразователь начинает свою работу через 2-5сек. При этом необходимо находиться на расстоянии не менее 1 метра от задней стенки печи после начала работы парообразователя

### 3.3 Уход за камином в процессе эксплуатации

Уход за камином гарантирует его безопасную работу, а также сохранение хорошего внешнего вида на многие годы. Внутренние поверхности камина следует чистить не менее одного раза в год. Окрашенные поверхности камина чистят сухой мягкой щеткой. При сильном загрязнении стекла, его можно промыть мыльным раствором и просушить.

**ВНИМАНИЕ!** При чистке камина нельзя использовать острые предметы и абразивные материалы. Регулярно производите удаление золы, так как доверху наполненный ящик зольника может уменьшить тягу камина.

**ВНИМАНИЕ!** В процессе эксплуатации камина возможна деформация внутренних стенок топки, а на наиболее термонагруженных местах топки может произойти нарушение кремнийорганического покрытия (выгорание, отшелушивание), а также появление следов коррозии, что не влияет на ресурс и эксплуатационные характеристики, а также не является поводом для обращения по замене или ремонту камина по гарантийным обязательствам.

### 3.4 Возможные неисправности и методы их устранения

Таблица 2. Возможные неисправности и методы их устранения

Неисправность	Причина	Методы устранения
Камин дымит при розжиге	Неправильное устройство или монтаж дымохода	Проверить монтаж дымохода
	Трубы дымохода засорены	Прочистить дымоход
Недостаточная температура нагрева помещения	Топливо низкого качества	Заменить топливо
	Большое количество золы на колоснике или в ящике зольника	Очистить камин от золы
	Недостаточное количество подаваемого воздуха	Выдвинуть ящик зольника
	Недостаточная тяга	Выполнить монтаж дымохода в соответствии с требованиями настоящего руководства
	Отложения сажи в дымоходе	Прочистить дымоход
	Плохое утепление стен	Выполнить утепление стен
	Большое количество материалов и элементов в конструкции бани с высокой теплопроводностью	Произвести дополнительное утепление, по возможности исключить элементы с высокой теплопроводностью. Использовать камин с большим запасом по мощности
Избыточная температура нагрева помещения	Загружено большое количество топлива	Уменьшить количество загружаемого топлива
	Подается большое количество воздуха в зону горения. Большая тяга дымовой трубы	Отрегулировать тягу зольным ящиком При необходимости установить шибер на дымоход
Загрязняется стекло двери	Топливо низкого качества	Заменить топливо
	Недостаточная температура горения	Отрегулировать тягу зольным ящиком Добавить топлива
	Дверь неплотно закрыта	Проверить уплотнение двери, выровнять или заменить при необходимости

**ВНИМАНИЕ!** Производитель не гарантирует безопасную работу камина в случае использования горючих материалов, не рекомендованных производителем.

#### 4 Гарантийные обязательства

Изделие соответствует требованиям безопасности, установленным действующими нормативно-техническими документами.

Гарантийный срок службы камина 12 месяцев со дня продажи через торговую сеть, при условии своевременной замены расходных материалов.

На топку камина распространяется расширенная гарантия 36 месяцев.

Колосники, отбойник пламени и отбойник двери являются расходными материалами, гарантия на них не распространяется.

**ВНИМАНИЕ!** При отсутствии в настоящем руководстве даты продажи и штампа торговой организации гарантийный срок исчисляется с даты выпуска изделия, указанной на техническом шильде, расположенном на корпусе изделия.

**ВНИМАНИЕ!** Изделие необходимо транспортировать в заводской упаковке. При несоблюдении этого условия претензии по механическим повреждениям, полученным в результате транспортировки, не принимаются.

Предприятие-изготовитель гарантирует:

- Соответствие характеристик камина паспортным данным, указанным в настоящем руководстве по эксплуатации

- Надежную и безаварийную работу при условии соблюдения всех требований настоящего руководства по эксплуатации, квалифицированного монтажа, правильной эксплуатации, а также соблюдения условий транспортирования и хранения.

- Безвозмездный ремонт или замену (при не возможности ремонта) в течение гарантийного срока при соблюдении всех условий, указанных в настоящем руководстве.

Условия вступления в силу гарантийных обязательств:

1. Продавцом и покупателем заполнены разделы «Свидетельство о продаже»
2. Транспортировка до места установки производилась в заводской упаковке.
3. Работы по монтажу проводились квалифицированными специалистами.
4. Соблюдены все условия по монтажу и эксплуатации, отраженные в данном руководстве.

**ВНИМАНИЕ!** Претензии к работе изделия не принимаются, бесплатный ремонт и замена не производятся в следующих случаях:

- Не выполнены условия вступления в силу гарантийных обязательств.
- Отказы в работе вызваны несоблюдением правил руководства по эксплуатации.
- Монтаж выполнен потребителем самостоятельно без привлечения организации, располагающей необходимыми техническими средствами для качественного выполнения работ.
- Наличие механических повреждений.
- Неисправность возникла в результате небрежного обращения.
- Несоблюдение потребителем правил монтажа, эксплуатации и обслуживания.
- Небрежное хранение и транспортировка изделия, как потребителем, так и любой другой сторонней организацией.
- Изделие использовалось не по назначению.
- Самостоятельный ремонт и/или другое вмешательство, повлекшее изменения в конструкции изделия.
- Ремонт изделия производился потребителем или другими лицом, не имеющим соответствующей квалификации.
- Дефекты возникли в случаях вызванных стихийными бедствиями или преднамеренными действиями потребителя.
- Истечение гарантийного срока.

**ВНИМАНИЕ!** Производитель оставляет за собой право вносить изменения в конструкцию, не ухудшающие потребительские свойства изделия.

**ВНИМАНИЕ!** Изделие утратившее товарный вид по вине потребителя обмена и возврату по гарантийным обязательствам не подлежит.

## 5 Транспортирование и хранение

Транспортирование камина допускается только в заводской в упаковке любым видом транспорта в вертикальном положении.

Изделие может храниться в заводской упаковке в крытых помещениях без регулирования температурных условий с естественной вентиляцией (температура практически не отличается от уличной, нет брызг и струй воды, незначительное количество пыли). Температура хранения должна быть в диапазоне от  $-60$  до  $+40^{\circ}\text{C}$  и относительной влажности не более 80%, согласно ГОСТ 15150-69 группа 3.

## 6 Утилизация

При выработке срока службы изделия утилизацию камина, его частей и сопутствующего оборудования необходимо производить по правилам утилизации лома чёрного металла.

## 7 Комплект поставки

Наименование	Систа 16 (2.0)
Камин отопительно-банный	1 шт
Дверца камина	1 шт
Ящик зольника	1 шт
Панель декоративная	1 шт
Каменка-сетка	1 шт
Колосник	1 шт
Экран двери защитный	1 шт
Отбойник пламени	1 шт
Отбойник двери	1 шт
Парообразователь	1 шт
Воронка заливная	1 шт
Руководство по эксплуатации	1 шт
Перчатки х/б	1 шт
Упаковка	1 шт

## 8 Отметка о монтаже и подключении

Вид работы	Дата	Название монтажной организации (штамп при наличии)	Ф.И.О. мастера, подпись

## 9 Отметка о гарантийном ремонте

Описание дефекта: \_\_\_\_\_  
 Причина выхода из строя: \_\_\_\_\_  
 Произведенная работа по ремонту: \_\_\_\_\_

Дата ремонта: « \_\_\_\_ » \_\_\_\_\_ 20 \_\_\_\_ г.

Название ремонтной организации \_\_\_\_\_  
 Мастер: \_\_\_\_\_ ( \_\_\_\_\_ )  
 Клиент: \_\_\_\_\_ ( \_\_\_\_\_ )

## Авторизованные сервисные центры

Авторизованные сервисные центры (АСЦ) предлагают своим клиентам комплекс услуг: проектирование, монтаж и сервисное обслуживание продукции (гарантийное и постгарантийное). Специалисты АСЦ прошли обучение по монтажу и техническому обслуживанию продукции, что подтверждается фирменным сертификатом.

Авторизованные сервисные центры уделяют большое внимание качеству сервисного обслуживания клиентов и реализуют целый комплекс мероприятий, направленных на повышение эффективности и скорости обслуживания. В АСЦ можно получить грамотную техническую консультацию по эксплуатации и монтажу оборудования, узнать о тонкостях настроек продукции

Отличительные особенности сервисных центров:

- Индивидуальный подход к каждому клиенту.
- Высокий уровень обслуживания.
- Оперативное решение задач.



**Список авторизованных сервисных центров компании «Теплодар» постоянно пополняется, адреса уточняйте на сайте. Единый бесплатный номер: 8-800-775-03-07**

## Свидетельство о продаже

Название торгующей организации: \_\_\_\_\_

Дата продажи: « \_\_\_\_ » \_\_\_\_\_ 20\_\_ г.

Штамп торгующей организации (при наличии):

Мне своевременно была представлена полная и достоверная информация о товаре, его назначении, устройстве и технических характеристиках (в устной и/или письменном форме) и понята мной в полном объеме. К внешнему и техническому состоянию товара претензий не имею:

\_\_\_\_\_ « \_\_\_\_ » \_\_\_\_\_ 20\_\_ г.  
подпись покупателя

Ф.И.О. покупателя

**Для заметок**

**Для заметок**



ТУ 4858-027-94893116-14

## Свидетельство о приемке



Обращение в  
службу качества

По вопросам качества приобретенной продукции просим обращаться в  
Службу качества компании: тел 8-800-101-43-53, [otk@teplodar.ru](mailto:otk@teplodar.ru)

**ООО «ПКФ Теплодар»**, 630027, Россия, г. Новосибирск,  
ул.Б.Хмельницкого, 125/1, тел. 8 (383) 363-04-68, 363-79-92  
Единый бесплатный номер: 8-800-775-03-07, [www.teplodar.ru](http://www.teplodar.ru)